



NAUE GmbH

Sondermaschinen - und Filterbau

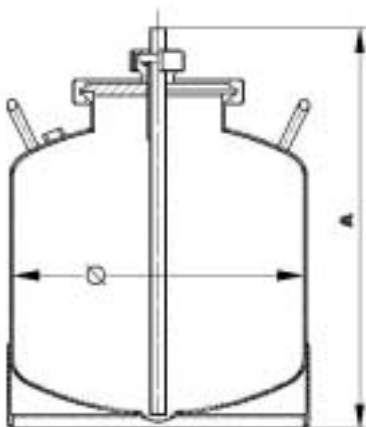
Am Rotböhl 5
64331 Weiterstadt
www.naue.de

Tel. 0 61 50 / 97 38 - 0
Fax. 0 61 50 / 70 18
info@naue.de



Transport – (Vorlage-) Behälter 5 – 50 Liter

Werkstoff:	1.4571
Betriebsdruck:	10 bar
Betriebstemperatur:	180 °C
Oberflächen:	Außen und innen poliert
Öffnung	5 – 25 Liter Ø 100 mm 50 Liter Ø 150 mm
Anschlüsse:	DN 32 Milchgewinde mit Schlauglas R ¼" für Manometer im Behälter DN 15 Milchgewinde für Steigrohr im Deckel R ½" für Sicherheitsventil DN 10 Steigrohr mit Absperrventil DN 10



Länge „A“	Behälter Ø	Inhalt Liter	Bestell-Nr.
360	168	5	06-0110
380	230	10	06-0120
505	230	15	06-0130
490	300	25	06-0140
670	350	50	06-0150
780	350	60	06-0160
650	500	100	06-0170
800	550	150	06-0180

Änderungen vorbehalten