

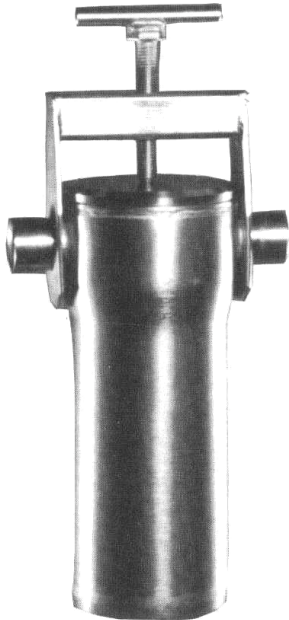


NAUE GmbH

Sondermaschinen - und Filterbau

Am Rotböhl 5
64331 Weiterstadt
www.naue.de

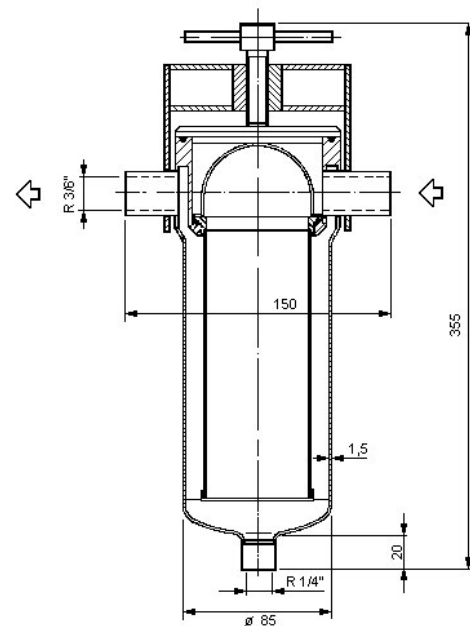
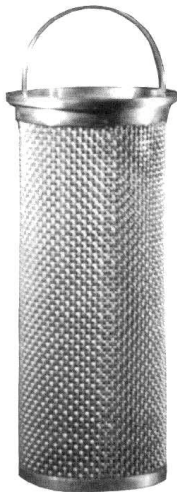
Tel. 0 61 50 / 97 38 - 0
Fax 0 61 50 / 70 18
info@naue.de



Siebkorbfilter NW 15/20 Größe 00

| | |
|------------------------------------|---|
| Werkstoff | 1.4571/1.4404 |
| Betriebsdruck | 10 bar |
| Betriebstemperatur | 150 °C |
| theoretische Filterleistung | ÷ 3 m ³ /h |
| Filtereinlaß | N1 – DN 15/20 |
| Filterauslaß | N2 – DN 15/20 |
| Entleerung | R ¼" |
| Inhalt | 1,4 Liter |
| Gewicht | 3 kg |
| Filterfeinheit (µm) | 5, 10, 25, 40, 60, 100, 220, 500, 1 ¼, 1 ½ andere Feinheiten auf Anfrage |

Änderungen vorbehalten



Dichtungen:

| | |
|------------------------------|---------------------------------|
| Perbunan | – temperaturbeständig bis 110°C |
| EPDM | – temperaturbeständig bis 140°C |
| Neopren | – temperaturbeständig bis 110°C |
| FEP-umanteltes Viton/Silikon | – temperaturbeständig bis 110°C |
| PTFE | – temperaturbeständig bis 110°C |