



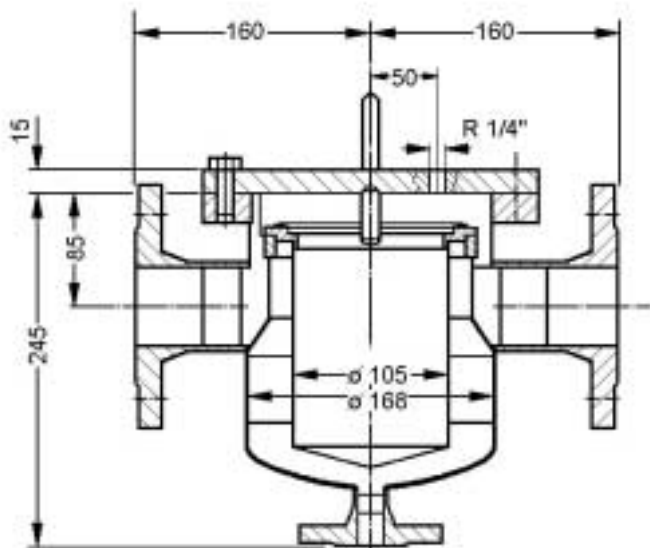
NAUE GmbH

Sondermaschinen - und Filterbau

Am Rotböhl 5
64331 Weiterstadt
www.naue.de

Tel. 0 61 50 / 97 38 - 0
Fax 0 61 50 / 70 18
info@naue.de

Siebkorbfiler Größe 0 - A Beutefiler



Werkstoff	1.4571/1.4404
Betriebsdruck	10 bar
Betriebstemperatur	150 °C
Filterfläche	0,1 m ²
theoretische Filterleistung	÷ 6 m ³ /h
Filtereinlaß	N1 - DN 25/32/40/50
Filterauslaß	N2 - DN 25/32/40/50
Entleerung	R 1/4"
Inhalt	3,75 Liter
Gewicht	12 kg
Filterfeinheit (µm)	5, 10, 25, 40, 60, 100, 220, 500, 800, 1 ¼, 1 ½ andere Feinheiten auf Anfrage

Dieser Filter ist für den Einsatz als Siebkorbfiler, sowie auch als Beutefiler ausgelegt.
Alle Schweißnähte sind geschliffen.
Die Anschlüsse können nach Ihren Wünschen gefertigt werden.

Änderungen vorbehalten

Dichtungen:

Perbunan
EPDM
Neopren
FEP-umanteltes Viton/Silikon
PTFE

- temperaturbeständig bis 110°C
- temperaturbeständig bis 140°C
- temperaturbeständig bis 110°C
- temperaturbeständig bis 110°C
- temperaturbeständig bis 110°C