

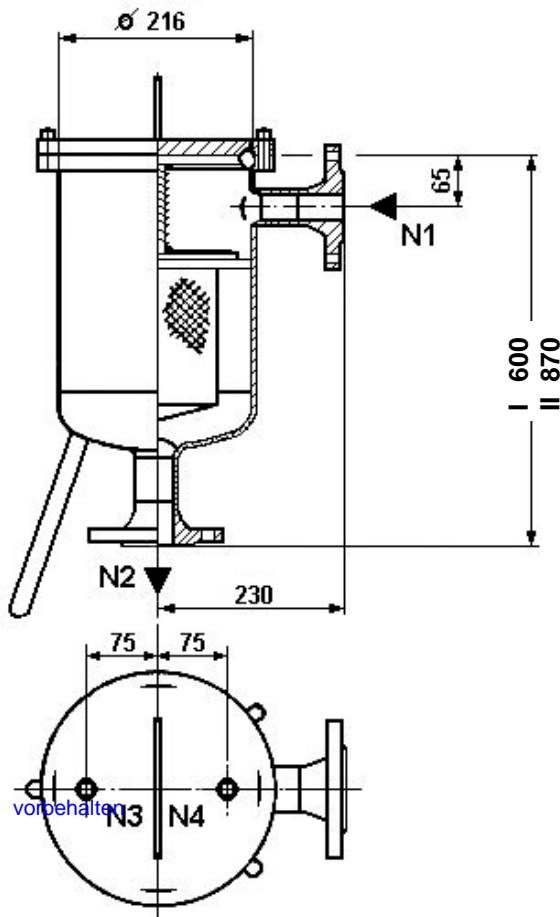


# NAUE GmbH

## Sondermaschinen - und Filterbau

Am Rotböhl 5  
64331 Weiterstadt  
www.naue.de

Tel. 0 61 50 / 97 38 - 0  
Fax 0 61 50 / 70 18  
info@naue.de



### Siebkorbfiler Größe I und II Beutelfiler

Typ	I	II
<b>Werkstoff</b>	1.4571/1.4404	
<b>Betriebsdruck</b>	10 bar	
<b>Betriebstemperatur</b>	150 °C	
<b>Filterfläche</b>	0,2 – 0,25 m <sup>2</sup>	0,5 m <sup>3</sup>
<b>theoretische Filterleistung</b>	÷ 20 m <sup>3</sup> /h	÷ 35 m <sup>3</sup> /h
<b>Filtereinlaß</b>	N1 – DN 40/50/65/80	
<b>Filterauslaß</b>	N2 – DN 40/50/65/80	
<b>Entleerung</b>	R ¼"	
<b>Inhalt</b>	17 Liter	29 Liter
<b>Gewicht</b>	23 kg	30 kg
<b>Filterfeinheit (µm)</b> 5, 10, 25, 40, 60, 100, 220, 500, 800, 1 ¼, 1 ½ andere Feinheiten auf Anfrage		
Dieser Filter ist für den Einsatz als Siebkorbfilter, sowie auch als Beutelfilter ausgelegt. Alle Schweißnähte sind geschliffen. Die Anschlüsse können nach Ihren Wünschen gefertigt werden.		

Änderungen

#### Dichtungen:

Perbunan  
EPDM  
Neopren  
FEP-umanteltes Viton/Silikon  
PTFE

- temperaturbeständig bis 110°C
- temperaturbeständig bis 140°C
- temperaturbeständig bis 110°C
- temperaturbeständig bis 110°C
- temperaturbeständig bis 110°C