



# NAUE GmbH

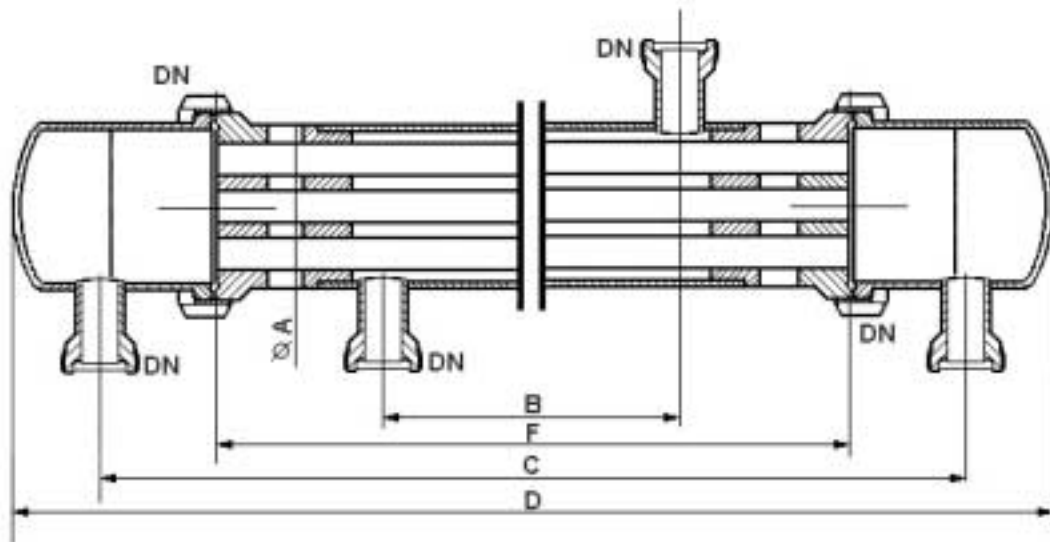
## Sondermaschinen - und Filterbau

Am Rotböll 5  
64331 Weiterstadt  
[www.naue.de](http://www.naue.de)

Tel. 0 61 50 / 97 38 – 0  
Fax. 0 61 50 / 70 18  
info@naue.de

### FDA Klein-Röhrenbündel- Wärmetauscher

Werkstoff:	1.4571
Anschluß:	nach Wahl - Sterilverschraubung - Milchgewinde - Klemmring etc.
Oberflächen	außen – geschliffen innen – elektrolytisch poliert



#### Auszugstabelle

(andere Wärmetauscherflächen und –größen nach kundenspezifischen Angaben sind ebenfalls lieferbar)

Typ	A	B	C	D	F	Wärmetauscherfläche m <sup>2</sup>	Bestell-Nr.
WT 0,1	48,3	400	570	620	500		
WT 0,15	48,3	650	820	870	750		
WT 0,2	43,8	900	1070	1120	1000		
WT 0,15	63,5	400	570	620	500		
WT 0,23	63,5	650	820	870	750		
WT 0,3	63,5	900	1070	1120	1000		
WT 0,3	70,0	400	570	620	500		
WT 0,45	70,0	650	820	870	750		
WT 0,6	70,0	900	1070	1120	1000		
WT 0,05	34,0	400	-	600	500		
WT 0,06	34,0	800	-	950			
WT 0,03	34,0	800	-				

Änderungen vorbehalten