



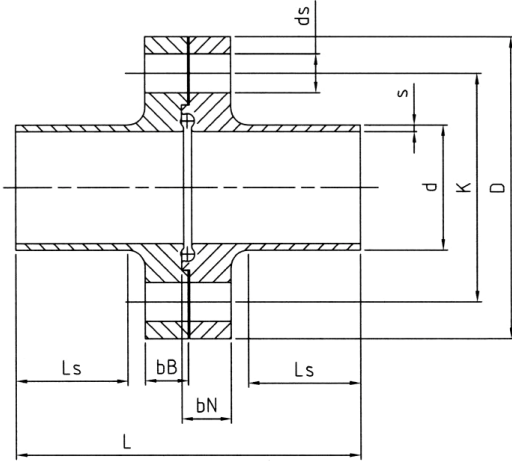
ISO

NAUE GmbH

Sondermaschinen - und Filterbau

Am Rotböhl 5
64331 Weiterstadt
www.naue.de

Tel. 0 61 50 / 97 38 - 0
Fax. 0 61 50 / 70 18
Info@naue.de



Aseptik-Vorschweißflansch nach DIN 11864-2

| | | |
|----------|-------------|----------------|
| Material | Bundflansch | 1.4404 / 316 L |
| | Nutflansch | 1.4404 / 316 L |

Andere Werkstoffe und Abmessungen auf Anfrage
z.B. 1.4435

STANDARD-SCHWEISS-AUSFÜHRUNG

| DN | d ISO | D/K | L | L _s | b _B | b _N | Schrauben | ds | O-Ring | Bestell-Nr. |
|-----|-------------|---------|----|----------------|----------------|----------------|--------------|----|-------------|-------------|
| 8 | 13,5 x 1,6 | 54/37 | 48 | 10 | 10 | 11,5 | 4 x M8 x 30 | 9 | 12,0 x 3,5 | 05-63002 |
| 10 | 17,2 x 1,6 | 59/42 | 48 | 10 | 10 | 11,5 | 4 x M8 x 30 | 9 | 16,0 x 3,5 | 05-63004 |
| 15 | 21,3 x 1,6 | 62/45 | 48 | 10 | 10 | 11,5 | 4 x M8 x 30 | 9 | 20,0 x 3,5 | 05-63005 |
| 20 | 26,9 x 1,6 | 69/52 | 48 | 10 | 10 | 11,5 | 4 x M8 x 30 | 9 | 26,0 x 3,5 | 05-63006 |
| 25 | 33,7 x 2,0 | 74/57 | 48 | 10 | 10 | 11,5 | 4 x M8 x 30 | 9 | 32,0 x 5,0 | 05-63007 |
| 32 | 42,4 x 2,0 | 82/65 | 48 | 10 | 10 | 11,5 | 4 x M8 x 30 | 9 | 40,5 x 5,0 | 05-63008 |
| 40 | 48,3 x 2,0 | 88/71 | 48 | 10 | 10 | 11,5 | 4 x M8 x 30 | 9 | 46,5 x 5,0 | 05-63009 |
| 50 | 60,3 x 2,0 | 103/85 | 48 | 10 | 10 | 11,5 | 4 x M8 x 30 | 9 | 58,5 x 5,0 | 05-63010 |
| 65 | 76,0 x 2,0 | 125/104 | 48 | 6 | 12 | 13,5 | 8 x M10 x 30 | 11 | 73,5 x 5,0 | 05-63011 |
| 80 | 88,9 x 2,3 | 137/116 | 52 | 6 | 12 | 13,5 | 8 x M10 x 35 | 11 | 86,5 x 5,0 | 05-63012 |
| 100 | 114,3 x 2,3 | 168/146 | 52 | 8 | 14 | 15,5 | 8 x M10 x 35 | 11 | 111,0 x 5,0 | 05-63014 |
| 150 | 168,3 x 2,6 | | | | | | | | | 05-63015 |
| 200 | 219,1 x 2,9 | | | | | | | | | 05-63016 |
| 250 | 273,0 x 2,9 | | | | | | | | | 05-63017 |
| 300 | 323,9 x 3,2 | | | | | | | | | 05-63018 |
| 350 | 355,6 x 3,2 | | | | | | | | | 05-63019 |
| 400 | 406,4 x 3,2 | | | | | | | | | |

UNIVERSAL-ORBITAL-SCHWEISS-AUSFÜHRUNG

| DN | d ISO | D/K | L | L _s | b _B | b _N | Schrauben | ds | O-Ring | Bestell-Nr. |
|-----|-------------|---------|-----|----------------|----------------|----------------|--------------|----|-------------|-------------|
| 8 | 13,5 x 1,6 | 54/37 | 80 | 26 | 10 | 11,5 | 4 x M8 x 30 | 9 | 12,0 x 3,5 | 05-63052 |
| 10 | 17,2 x 1,6 | 59/42 | 80 | 26 | 10 | 11,5 | 4 x M8 x 30 | 9 | 16,0 x 3,5 | 05-63053 |
| 15 | 21,3 x 1,6 | 62/45 | 80 | 26 | 10 | 11,5 | 4 x M8 x 30 | 9 | 20,0 x 3,5 | 05-63054 |
| 20 | 26,9 x 1,6 | 69/52 | 80 | 26 | 10 | 11,5 | 4 x M8 x 30 | 9 | 26,0 x 3,5 | 05-63055 |
| 25 | 33,7 x 2,0 | 74/57 | 90 | 31 | 10 | 11,5 | 4 x M8 x 30 | 9 | 32,0 x 5,0 | 05-63056 |
| 32 | 42,4 x 2,0 | 82/65 | 90 | 31 | 10 | 11,5 | 4 x M8 x 30 | 9 | 40,5 x 5,0 | 05-63057 |
| 40 | 48,3 x 2,0 | 88/71 | 90 | 31 | 10 | 11,5 | 4 x M8 x 30 | 9 | 46,5 x 5,0 | 05-63058 |
| 50 | 60,3 x 2,0 | 103/85 | 108 | 42 | 10 | 11,5 | 4 x M8 x 30 | 9 | 58,5 x 5,0 | 05-63059 |
| 65 | 76,0 x 2,0 | 125/104 | 112 | 42 | 12 | 13,5 | 8 x M10 x 30 | 11 | 73,5 x 5,0 | 05-63060 |
| 80 | 88,9 x 2,3 | 137/116 | 120 | 42 | 12 | 13,5 | 8 x M10 x 35 | 11 | 86,5 x 5,0 | 05-63061 |
| 100 | 114,3 x 2,3 | 168/146 | 120 | 42 | 14 | 15,5 | 8 x M10 x 35 | 11 | 111,0 x 5,0 | 05-63062 |
| 150 | 168,3 x 2,6 | | | | | | | | | 05-63063 |
| 200 | 219,1 x 2,9 | | | | | | | | | 05-63064 |
| 250 | 273,0 x 2,9 | | | | | | | | | 05-63065 |
| 300 | 323,9 x 3,2 | | | | | | | | | 05-63066 |
| 350 | 355,6 x 3,2 | | | | | | | | | 05-63067 |
| 400 | 406,4 x 3,2 | | | | | | | | | 05-63068 |

Änderungen vorbehalten