

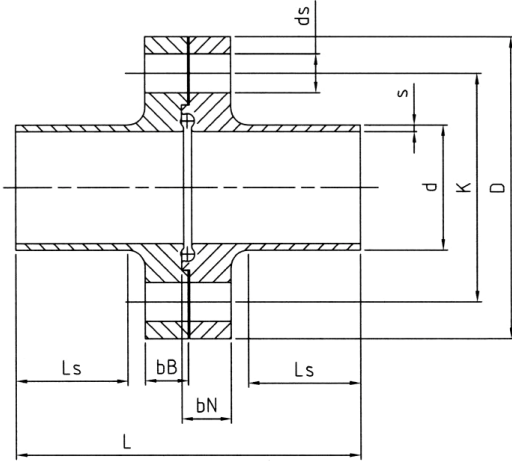


NAUE GmbH

Sondermaschinen - und Filterbau

Am Rotböll 5
64331 Weiterstadt
www.naue.de

Tel. 0 61 50 / 97 38 - 0
Fax. 0 61 50 / 70 18
Info@naue.de



Aseptik-Vorschweißflansch nach DIN 11864-2

Material	Bundflansch	1.4404 / 316 L
	Nutflansch	1.4404 / 316 L
Andere Werkstoffe und Abmessungen auf Anfrage z.B. 1.4435		

STANDARD-SCHWEISS-AUSFÜHRUNG

DN	d ISO	D/K	L	L _s	b _B	b _N	Schrauben	ds	O-Ring	Bestell-Nr.
10	13,0 x 1,5	54/37	48	10	10	11,5	4 x M8 x 30	9	12,0 x 3,5	05-66004
15	19,0 x 1,5	59/42	48	10	10	11,5	4 x M8 x 30	9	18,0 x 3,5	05-66005
20	23,0 x 1,5	64/47	48	10	10	11,5	4 x M8 x 30	9	22,0 x 3,5	05-66006
25	29,0 x 1,5	70/53	48	10	10	11,5	4 x M8 x 30	9	28,0 x 3,5	05-66007
32	35,0 x 1,5	76/59	48	10	10	11,5	4 x M8 x 30	9	34,0 x 5,0	05-66008
40	41,0 x 1,5	82/65	48	10	10	11,5	4 x M8 x 30	9	40,0 x 5,0	05-66009
50	53,0 x 1,5	94/77	48	10	10	11,5	4 x M8 x 30	9	52,0 x 5,0	05-66010
65	70,0 x 2,0	113/95	48	10	10	11,5	8 x M8 x 30	9	68,0 x 5,0	05-66011
80	85,0 x 2,0	133/112	52	8	12	13,5	8 x M8 x 35	9	83,0 x 5,0	05-66012
100	104,0 x 2,0	159/137	52	6	14	15,5	8 x M10 x 40	11	102,0 x 5,0	05-66014
125	129,0 x 2,0	183/161	56	10	14	15,5	8 x M10 x 40	11	127,0 x 5,0	05-66015
150	154,0 x 2,0	213/188	56	8	16	17,5	8 x M12 x 50	13	152,0 x 5,0	05-66016

UNIVERSAL-ORBITAL-SCHWEISS-AUSFÜHRUNG

DN	d ISO	D/K	L	L _s	b _B	b _N	Schrauben	ds	O-Ring	Bestell-Nr.
10	13,0 x 1,5	54/37	80	26	10	11,5	4 x M8 x 30	9	12,0 x 3,5	05-66052
15	19,0 x 1,5	59/42	80	26	10	11,5	4 x M8 x 30	9	18,0 x 3,5	05-66053
20	23,0 x 1,5	64/47	80	26	10	11,5	4 x M8 x 30	9	22,0 x 3,5	05-66054
25	29,0 x 1,5	70/53	80	26	10	11,5	4 x M8 x 30	9	28,0 x 3,5	05-66055
32	35,0 x 1,5	76/59	90	31	10	11,5	4 x M8 x 30	9	34,0 x 5,0	05-66056
40	41,0 x 1,5	82/65	90	31	10	11,5	4 x M8 x 30	9	40,0 x 5,0	05-66057
50	53,0 x 1,5	94/77	90	31	10	11,5	4 x M8 x 30	9	52,0 x 5,0	05-66058
65	70,0 x 2,0	113/95	108	42	10	11,5	8 x M8 x 30	9	68,0 x 5,0	05-66059
80	85,0 x 2,0	133/112	116	42	12	13,5	8 x M8 x 35	9	83,0 x 5,0	05-66060
100	104,0 x 2,0	159/137	116	42	14	15,5	8 x M10 x 40	11	102,0 x 5,0	05-66061
125	129,0 x 2,0	183/161	120	42	14	15,5	8 x M10 x 40	11	127,0 x 5,0	05-66062
150	154,0 x 2,0	213/188	120	40	16	17,5	8 x M12 x 50	13	152,0 x 5,0	05-66063

Änderungen vorbehalten