



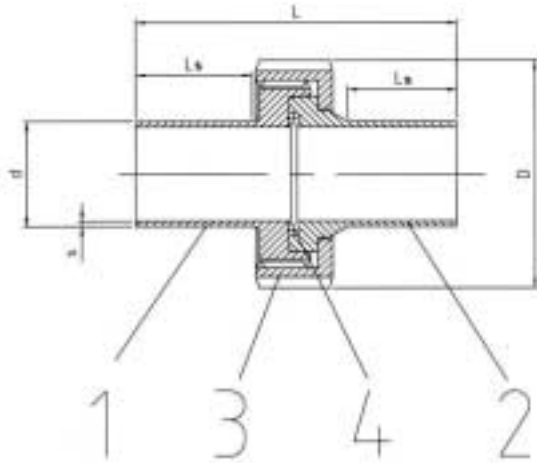
ISO

NAUE GmbH

Sondermaschinen - und Filterbau

Am Rotböhl 5
64331 Weiterstadt
www.naue.de

Tel. 0 61 50 / 97 38 - 0
Fax. 0 61 50 / 70 18
Info@naue.de



Aseptik-Verschraubung nach DIN 11864-1

Material	1 - Gewindestutzen	1.4404 / 316 L
	2 - Bundstutzen	1.4404 / 316 L
	3 - Mutter	1.4301 / 304

Andere Werkstoffe und Abmessungen auf Anfrage

STANDARD-SCHWEISS-AUSFÜHRUNG

DN	d ISO	D	L	L _s	I _B	L _G	Gewinde	O-Ring	Bestell-Nr.
8	13,5 x 1,6	38	32	5	17	19	28 x 1/8"	12,0 x 3,5	05-61002
10	17,2 x 1,6	44	32	5	17	19	34 x 1/8"	16,0 x 3,5	05-61003
15	21,3 x 1,6	54	34	5	18	21	44 x 1/6"	20,0 x 3,5	05-61004
20	26,9 x 1,6	63	42	8	20	26	52 x 1/6"	26,0 x 3,5	05-61005
25	33,7 x 2,0	70	48	10	25	30	58 x 1/6"	32,0 x 5,0	05-61006
32	42,4 x 2,0	78	50	11	26	31	65 x 1/6"	40,5 x 5,0	05-61007
40	48,3 x 2,0	92	54	14	30	31	78 x 1/6"	46,5 x 5,0	05-61008
50	60,3 x 2,6	112	62	20	34	36	95 x 1/6"	58,5 x 5,0	05-61009
65	76,0 x 2,6	127	72	20	38	42	110 x 1/4"	73,5 x 5,0	05-61010
80	88,9 x 2,6	148	72	20	38	42	130 x 1/4"	86,5 x 5,0	05-61011
100	114,3 x 2,6						160 x 1/4"		05-61012
150	168,3 x 2,6								05-61013

UNIVERSAL-ORBITAL-SCHWEISS-AUSFÜHRUNG

DN	d ISO	D	L	L _s	I _B	L _G	Gewinde	O-Ring	Bestell-Nr.
10	13,5 x 1,6	38	76	27	39	41	28 x 1/8"	12,0 x 3,5	05-61027
12	17,2 x 1,6	44	76	27	39	41	34 x 1/8"	16,0 x 3,5	05-61028
15	21,3 x 1,6	54	78	27	40	43	44 x 1/6"	20,0 x 3,5	05-61029
20	26,9 x 1,6	63	78	27	41	43	52 x 1/6"	26,0 x 3,5	05-61030
25	33,7 x 2,0	70	88	32	47	48	58 x 1/6"	32,0 x 5,0	05-61031
32	42,4 x 2,0	78	88	32	47	48	65 x 1/6"	40,5 x 5,0	05-61032
40	48,3 x 2,0	92	90	31	48	49	78 x 1/6"	46,5 x 5,0	05-61033
50	60,3 x 2,6	112	114	40	62	60	95 x 1/6"	58,5 x 5,0	05-61034
65	76,0 x 2,6	127	117	40	61	64	110 x 1/4"	73,5 x 5,0	05-61035
80	88,9 x 2,6	148	122	40	68	64	130 x 1/4"	86,5 x 5,0	05-61036
100	114,3 x 2,6						160 x 1/4"		05-61037
150	168,3 x 2,6								05-61038

Änderungen vorbehalten