



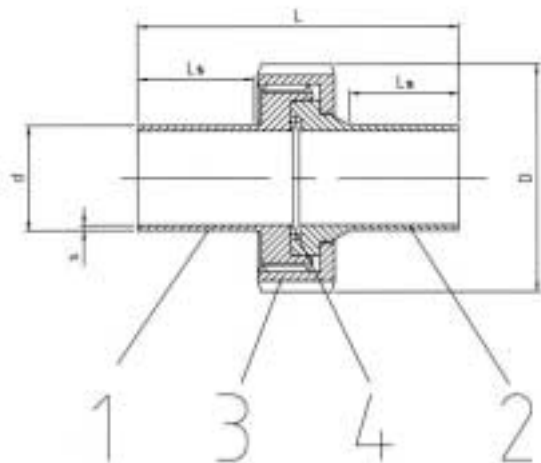
US  
o.D.Tubing

# NAUE GmbH

## Sondermaschinen - und Filterbau

Am Rotböhl 5  
64331 Weiterstadt  
www.naue.de

Tel. 0 61 50 / 97 38 - 0  
Fax. 0 61 50 / 70 18  
Info@naue.de



### Aseptik-Verschraubung nach DIN 11864-1

Material	Gewindestutzen	1.4404 / 316 L
	Bundstutzen	1.4404 / 316 L
	Mutter	1.4301 / 304

Andere Werkstoffe und Abmessungen auf Anfrage

### STANDARD-SCHWEISS-AUSFÜHRUNG

DN	d ISO	D	L	L <sub>s</sub>	I <sub>B</sub>	L <sub>G</sub>	Gewinde	O-Ring	Bestell-Nr.
¼	6,35 x 1,22								05-69001
⅜	9,53 x 1,22								05-69003
½	12,70 x 1,65	38	32	5	17	19	28 x 1/8"	12,0 x 3,5	05-69005
¾	19,05 x 1,65	44	32	5	17	19	34 x 1/8"	18,0 x 3,5	05-69007
1	25,40 x 1,65	63	42	16	22	26	52 x 1/6"	24,0 x 3,5	05-69009
1 ½	38,10 x 1,65	78	50	16	26	31	65 x 1/6"	37,0 x 5,0	05-69011
2	50,80 x 1,65	92	54	16	30	31	78 x 1/6"	50,0 x 5,0	05-69013
2 ½	63,50 x 1,65	112	62	20	34	36	95 x 1/6"	62,0 x 5,0	05-69015
3	76,20 x 1,65	127	72	24	38	42	110 x ¼"	75,0 x 5,0	05-69017
4	101,60 x 2,10	148	86	24	46	50	130 x ¼"	100,0 x 5,0	05-69019

### UNIVERSAL-ORBITAL-SCHWEISS-AUSFÜHRUNG

DN	d ISO	D	L	L <sub>s</sub>	I <sub>B</sub>	L <sub>G</sub>	Gewinde	O-Ring	Bestell-Nr.
¼	6,35 x 1,22								05-69025
⅜	9,53 x 1,22								05-69027
½	12,70 x 1,65	38	76	27	39	41	28 x 1/8"	12,0 x 3,5	05-69029
¾	19,05 x 1,65	44	76	27	39	41	34 x 1/8"	18,0 x 3,5	05-69031
1	25,40 x 1,65	63	77	26	40	43	52 x 1/6"	24,0 x 3,5	05-69033
1 ½	38,10 x 1,65	78	88	30	46,5	48,5	65 x 1/6"	37,0 x 5,0	05-69035
2	50,80 x 1,65	92	89	30	47,5	48,5	78 x 1/6"	50,0 x 5,0	05-69037
2 ½	63,50 x 1,65	112	115	40	63	60	95 x 1/6"	62,0 x 5,0	05-69039
3	76,20 x 1,65	157	117	40	61	64	110 x ¼"	75,0 x 5,0	05-69041
4	101,60 x 2,10	148	119	40	65	64	130 x ¼"	100,0 x 5,0	05-69043

Änderungen vorbehalten