

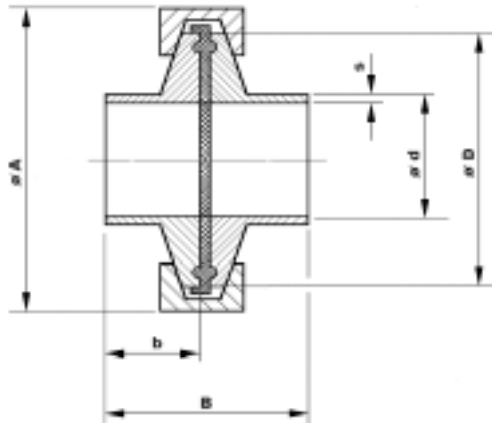


NAUE GmbH

Sondermaschinen - und Filterbau

Am Rotböhl 5
64331 Weiterstadt
www.naue.de

Tel. 0 61 50 / 97 38 - 0
Fax. 0 61 50 / 70 18
Info@naue.de



Klemmring ähnlich DIN 32676

Material	Bundstutzen	1.4404 / 316 L
	Nutstutzen	1.4404 / 316 L
	Klammer	A 2

Andere Werkstoffe und Abmessungen auf Anfrage

ORBITAL-SCHWEISS-AUSFÜHRUNG

DN	D x s	D	A	b	B	Verschl ß Größe	Verschl ß Bestell-Nr.	Komplett- Verbindung Bestell-Nr.
10	13,5 x 1,6	50	60	45	92	1 ½	05-38201	05-38003
12	17,2 x 1,6	50	60	45	92	1 ½	05-38201	05-38004
15	21,3 x 1,6	50	60	45	92	1 ½	05-38201	05-38005
20	26,9 x 1,6	50	60	45	92	1 ½	05-38201	05-38006
25	33,7 x 2,0	50	60	45	92	1 ½	05-38201	05-38007
32	42,4 x 2,0	64	74	45	92	2	05-38202	05-38008
40	48,3 x 2,0	64	74	45	92	2	05-38202	05-38009
50	60,3 x 2,6	91	100	45	92	3	05-38204	05-38010
65	76,0 x 2,6	91	100	45	92	3	05-38204	05-38011
80	88,9 x 2,6	106	115	45	92	3 ½	05-38205	05-38012
100	114,3 x 2,6	154	165	45	92	6	05-38209	05-38013
150	168,3 x 2,6	168	180	45	92	7	05-38210	05-38015

ISO

10	12,0 x 1,0	34	60	40	82	¾"	05-38200	05-39003
15	18,0 x 1,5	34	60	40	82	¾"	05-38200	05-39005
20	22,0 x 1,5	34	60	40	82	¾"	05-38200	05-39006
25	28,0 x 1,5	50	60	45	92	1 ½	05-38201	05-39007
32	34,0 x 1,5	50	60	45	92	1 ½	05-38201	05-39008
40	40,0 x 1,5	50	60	45	92	1 ½	05-38201	05-39009
50	52,0 x 1,5	64	74	45	92	2	05-38202	05-39010
65	70,0 x 2,0	91	100	45	92	3	05-38204	05-39011
80	85,0 x 2,0	106	115	45	92	3 ½	05-38205	05-39012
100	104,0 x 2,0	119	130	45	92	4	05-38206	05-39013
125	129,0 x 2,0	154	165	45	92	6	05-38209	05-39014
150	154,0 x 2,0	168	180	45	92	7	05-38210	05-39015
200	204,0 x 2,0	220	230	45	92	8	05-38211	05-39016

DIN
DIN 32672

½	12,70 x 1,65	50	60	44,5	91	1 ½	05-38201	05-40003
¾	19,05 x 1,65	50	60	44,5	91	1 ½	05-38201	05-40005
1	25,40 x 1,65	50	60	44,5	91	1 ½	05-38201	05-40007
1 ½	38,10 x 1,65	50	60	44,5	91	1 ½	05-38201	05-40009
2	50,80 x 1,65	64	74	44,5	91	2	05-38202	05-40010
2 ½	63,50 x 1,65	91	100	57,2	116	3	05-38204	05-40011
3	76,20 x 1,65	91	100	57,2	116	3	05-38204	05-40012
4	101,60 x 2,10	119	130	57,2	116	4	05-38206	05-40014

US o.D. Tubing

10	13,0 x 1,5	50	60	45	92	1 ½	05-38201	05-41003
15	19,0 x 1,5	50	60	45	92	1 ½	05-38201	05-41005
20	23,0 x 1,5	50	60	45	92	1 ½	05-38201	05-41006
25	29,0 x 1,5	50	60	45	92	1 ½	05-38201	05-41007
32	35,0 x 1,5	50	60	45	92	1 ½	05-38201	05-41008
40	41,0 x 1,5	50	60	45	92	1 ½	05-38201	05-41009
50	53,0 x 1,5	64	74	45	92	2	05-38202	05-41010

DIN Baureihe 2

Änderungen vorbehalten