



# NAUE GmbH

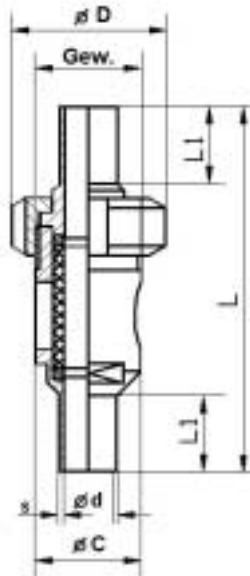
Sondermaschinen - und Filterbau

Am Rotböhl 5

64331 Weiterstadt

Tel. 0 61 50 / 97 38 - 0

Fax. 0 61 50 / 70 18



## Steril-Röhrenschauglas

Material	Gewindestutzen	1.4404 / 316 L
	Bundstutzen	1.4404 / 316 L
	Mutter	1.4301 / 304
Andere Werkstoffe und Abmessungen auf Anfrage		

metrisches Gewinde									Rundgewinde	
DN	d x s	C	D	L			O-Ring	Bestell-Nr.	Bestell-Nr.	
10	13,0 x 1,5		SW27	82			10,5 x 2,5	05-22878	05-23878	
15	19,0 x 1,5		Ø 48	97			16,0 x 3,0	05-22880	05-23880	
20	23,0 x 1,5		Ø 62	109			20,0 x 3,0	05-22881	05-23881	
25	29,0 x 1,5		Ø 76	130			26,0 x 3,0	05-22882	05-23882	
32	35,0 x 1,5		Ø 95	137			32,0 x 3,0	05-22883	05-23883	
40	41,0 x 1,5		Ø 105	152			38,0 x 3,0	05-22884	05-23884	
50	53,0 x 1,5		Ø 140	178			50,0 x 3,0	05-22885	05-23885	

DN	Bundstutzen DIN 2 orbital	Gewindestutzen DIN 2		Mutter DIN 2		Glasröhre	Schutzgitter
		metrisches Gewinde	Rundgewinde	metrisches Gewinde	Rundgewinde		
10	05-22127	05-22900	05-23900	05-22202	05-23202	05-22925	05-22950
15	05-22129	05-22901	05-23901	05-22204	05-23204	05-22926	05-22951
20	05-22130	05-22902	05-23902	05-22205	05-23205	05-22927	05-22952
25	05-22131	05-22903	05-23903	05-22206	05-23206	05-22928	05-22953
32	05-22132	05-22904	05-23904	05-22207	05-23207	05-22929	05-22954
40	05-22133	05-22905	05-23905	05-22208	05-23208	05-22930	05-22955
50	05-22134	05-22906	05-23906	05-22209	05-23209	05-22931	05-22956

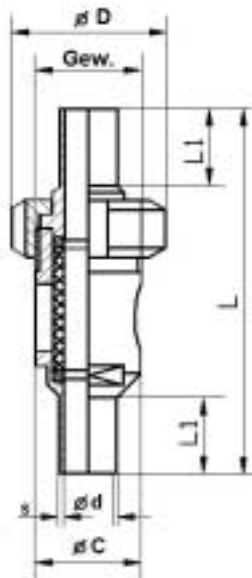


# NAUE GmbH

**Sondermaschinen - und Filterbau**

Am Rotböhl 5  
64331 Weiterstadt


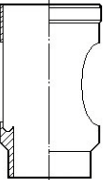
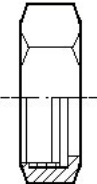
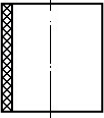
Tel. 0 61 50 / 97 38 - 0  
Fax. 0 61 50 / 70 18



## Steril-Röhrenschauglas

Material	Gewindestutzen	1.4404 / 316 L
	Bundstutzen	1.4404 / 316 L
		1.4301 / 304
Andere Werkstoffe und Abmessungen auf Anfrage		

metrisches Gewinde									Rundgewinde
o.D.	d x s	C	D	L			O-Ring	Bestell-Nr.	Bestell-Nr.
1/4	6,35 x 1,22		SW17				4,0 x 2,0	05-15876	05-19876
3/8	9,53 x 1,22		SW24	76	16		7,5 x 2,5	05-15877	05-19877
1/2	12,70 x 1,65		SW27	76	16		10,0 x 2,5	05-15878	05-19878
3/4	19,05 x 1,65		SW36	101	16		16,0 x 3,0	05-15880	05-19880
1	25,40 x 1,65		Ø 48	105	16		22,0 x 3,0	05-15882	05-19882
1 1/2	38,10 x 1,65		Ø 62				36,0 x 3,0	05-15884	05-19884
2	50,80 x 1,65		Ø 76				48,0 x 3,0	05-15885	05-19885
2 1/2	63,50 x 1,65		Ø 95				61,0 x 4,0	05-15886	05-19886
3	76,20 x 1,65		Ø 105				74,0 x 4,0	05-15887	05-19887
4	101,60 x 2,10		Ø 140				100,0 x 5,00	05-15888	05-19888

							
o.D.	Bundstutzen	Gewindestutzen US		Mutter US		Glasröhre	Schutzgitter
	US orbital	metrisches Gewinde	Rundgewinde	metrisches Gewinde	Rundgewinde		
1/4							
3/8	05-15128	05-15900	05-19900	05-15201	05-13201	05-15925	05-15950
1/2	05-15130	05-15901	05-19901	05-15202	05-13202	05-15926	05-15951
3/4	05-15132	05-15902	05-19902	05-15204	05-13204	05-15927	05-15952
1	05-15134	05-15903	05-19903	05-15206	05-13206	05-15928	05-15953
1 1/2	05-15136	05-15904	05-19904	05-15208	05-13208	05-15929	05-15954
2	05-15138	05-15905	05-19905	05-15209	05-13209	05-15930	05-15955
2 1/2	05-15140	05-15906	05-19906	05-15215	05-19215	05-15931	05-15956
3	05-15142	05-15907	05-19907	05-15210	05-13210	05-15932	05-15957
4	05-15144	05-15908	05-19908	05-15212	05-13212	05-15933	05-15958

Änderungen vorbehalten