



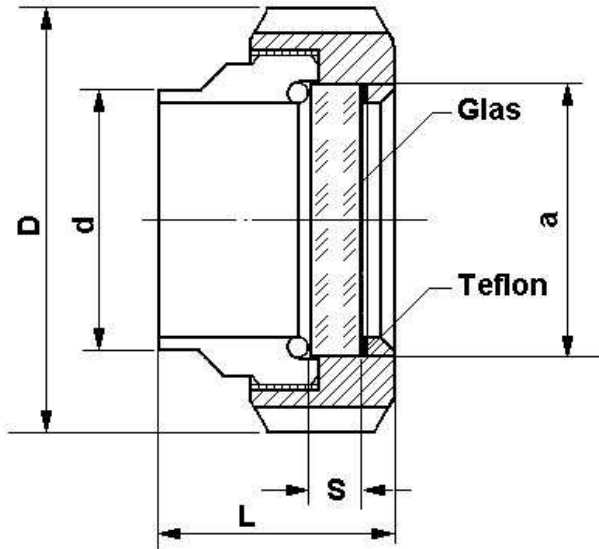
ISO

NAUE GmbH

Sondermaschinen - und Filterbau

Am Rotböhl 5
64331 Weiterstadt

Tel. 0 61 50 / 97 38 - 0
Fax. 0 61 50 / 70 18



Steril-Scheiben-Schauglas

Material	Gewindestutzen	1.4404 / 316 L
	Bundstutzen	1.4404 / 316 L
	Mutter	1.4301 / 304

Scheibe: LM 55, Borosilikat, DIN 7080

Säureklasse 1

Laugenklasse 2

Linearer Ausdehnungskoeffizient 34×10^{-1}

Andere Werkstoffe und Abmessungen auf Anfrage

HINWEIS

Schauglasplatten dürfen nur von Personen eingebaut werden, die über die folgenden Notwendigkeiten eingehend informiert worden sind:

- pflegliche Behandlung der Schauglasplatten
- Reinigung der Fassungen, Schauglasplatten, Dichtungen und Beilagen vor dem Einbau, d.h. Beseitigung von Fremdkörpern (z.B. Spänen)
- gleichmäßiger Anzug der Befestigung

Nach betrieblichem Einsatz ausgebauter Schauglasplatten dürfen nicht wiederverwendet werden.

STANDARD-SCHWEISS-AUSFÜHRUNG

metrisches Gewinde										Rundgewinde	
DN	d x ISO	D	L	a	s	bar	O-Ring	Bestell-Nr.	Bestell-Nr.		
6	8,0 x 1,0	SW17					6,0 x 2,5	05-11500	05-13500		
8	10,0 x 1,0	SW24					8,0 x 2,5	05-11501	05-13501		
10	13,5 x 1,6	SW27	24,5	14,5	5	165	10,5 x 2,5	05-11502	05-13502		
12	17,2 x 1,6	SW30	26,5	19,5	5	84	15,0 x 3,0	05-11503	05-13503		
15	21,3 x 1,6	Ø 36	26,5	23,5	5	50	18,5 x 3,0	05-11504	05-13504		
20	26,9 x 1,6	Ø 48	28,5	29,2	5	30	25,0 x 3,0	05-11505	05-13505		
25	33,7 x 2,0	Ø 52	31,5	35,2	6	25	30,0 x 3,0	05-11506	05-13506		
32	42,4 x 2,0	Ø 60	34,5	43,7	8	29	39,0 x 3,0	05-11507	05-13507		
40	48,3 x 2,0	Ø 65	34,5	49,8	8	21	45,0 x 3,0	05-11508	05-13508		
50	60,3 x 2,6	Ø 76	37,5	60,6	10	21	55,0 x 3,0	05-11509	05-13509		
65	76,0 x 2,6	Ø 105	53,5	78,3	10	19	72,0 x 4,0	05-11510	05-13510		
80	88,9 x 2,6	Ø 120	57,0	91,3	10	21	84,0 x 4,0	05-11511	05-13511		
100	114,3 x 2,6	Ø 145	61,0	116,6	15	18	110,0 x 4,0	05-11512	05-13512		
150	168,3 x 2,6	Ø 205	69,0	170,7	25	16	163,0 x 4,0	05-11513	05-13513		

UNIVERSAL-ORBITAL-SCHWEISS-AUSFÜHRUNG

metrisches Gewinde										Rundgewinde	
DN	d x ISO	D	L	a	s	bar	O-Ring	Bestell-Nr.	Bestell-Nr.		
6	8,0 x 1,0	SW17					6,0 x 2,5	05-11525	05-13525		
8	10,0 x 1,0	SW24					8,0 x 2,5	05-11526	05-13526		
10	13,5 x 1,6	SW27		14,5	5	165	10,5 x 2,5	05-11527	05-13527		
12	17,2 x 1,6	SW30		19,5	5	84	15,0 x 3,0	05-11528	05-13528		
15	21,3 x 1,6	Ø 36		23,5	5	50	18,5 x 3,0	05-11529	05-13529		
20	26,9 x 1,6	Ø 48		29,2	5	30	25,0 x 3,0	05-11530	05-13530		
25	33,7 x 2,0	Ø 52		35,2	6	25	30,0 x 3,0	05-11531	05-13531		
32	42,4 x 2,0	Ø 60		43,7	8	29	39,0 x 3,0	05-11532	05-13532		
40	48,3 x 2,0	Ø 65		49,8	8	21	45,0 x 3,0	05-11533	05-13533		
50	60,3 x 2,6	Ø 76		60,6	10	21	55,0 x 3,0	05-11534	05-13534		
65	76,0 x 2,6	Ø 105		78,3	10	19	72,0 x 4,0	05-11535	05-13535		
80	88,9 x 2,6	Ø 120		91,3	10	21	84,0 x 4,0	05-11536	05-13536		
100	114,3 x 2,6	Ø 145		116,6	15	18	110,0 x 4,0	05-11537	05-13537		
150	168,3 x 2,6	Ø 205		170,7	25	16	163,0 x 4,0	05-11538	05-13538		

Änderungen vorbehalten



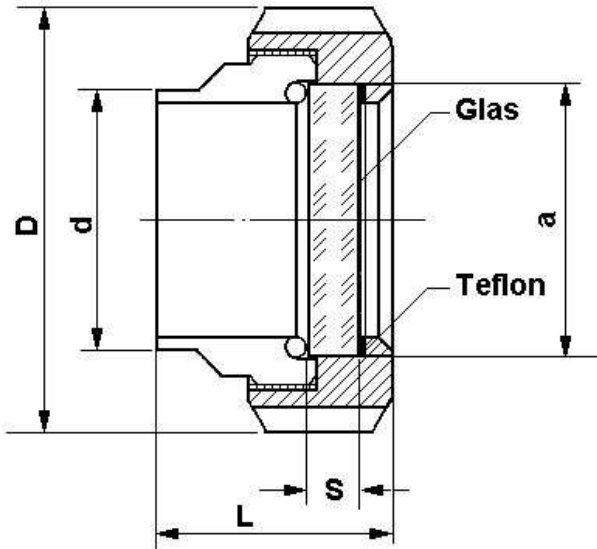
DIN

NAUE GmbH

Sondermaschinen - und Filterbau

Am Rotböll 5
64331 Weiterstadt

Tel. 0 61 50 / 97 38 - 0
Fax. 0 61 50 / 70 18



Steril-Scheiben-Schauglas

Material	Gewindestutzen	1.4404 / 316 L
	Bundstutzen	1.4404 / 316 L
	Mutter	1.4301 / 304

Scheibe: LM 55, Borosilikat, DIN 7080

Säureklasse 1

Laugenklasse 2

Linearer Ausdehnungskoeffizient 34×10^{-1}

Andere Werkstoffe und Abmessungen auf Anfrage

HINWEIS

Schauglasplatten dürfen nur von Personen eingebaut werden, die über die folgenden Notwendigkeiten eingehend informiert worden sind:

- pflegliche Behandlung der Schauglasplatten
- Reinigung der Fassungen, Schauglasplatten, Dichtungen und Beilagen vor dem Einbau, d.h. Beseitigung von Fremdkörpern (z.B. Spänen)
- gleichmäßiger Anzug der Befestigung

Nach betrieblichem Einsatz ausgebaute Schauglasplatten dürfen nicht wiederverwendet werden.

STANDARD-SCHWEISS-AUSFÜHRUNG

metrisches Gewinde										Rundgewinde	
DN	d x DIN	D	L	a	s	bar	O-Ring	Bestell-Nr.	Bestell-Nr.		
6	8,0 x 1,0	SW17					6,0 x 2,5	05-12500	05-14500		
8	10,0 x 1,0	SW24					8,0 x 2,5	05-12501	05-14501		
10	12,0 x 1,0	SW27	24,5	14,5	5	165	10,5 x 2,5	05-12502	05-14502		
15	18,0 x 1,5	Ø 36	26,5	20,5	5	50	15,0 x 3,0	05-12504	05-14504		
20	22,0 x 1,5	Ø 48	28,5	24,5	5	30	20,0 x 3,0	05-12505	05-14505		
25	28,0 x 1,5	Ø 52	31,5	30,5	6	25	25,0 x 3,0	05-12506	05-14506		
32	34,0 x 1,5	Ø 60	34,5	36,5	8	29	30,0 x 3,0	05-12507	05-14507		
40	40,0 x 1,5	Ø 65	34,5	42,5	8	21	39,0 x 3,0	05-12508	05-14508		
50	52,0 x 1,5	Ø 76	37,5	54,5	8	21	50,0 x 3,0	05-12509	05-14509		
65	70,0 x 2,0	Ø 105	53,5	73,5	10	19	66,0 x 4,0	05-12510	05-14510		
80	85,0 x 2,0	Ø 120	57,0	88,5	10	21	81,0 x 4,0	05-12511	05-14511		
100	104,0 x 2,0	Ø 150	61,0	107,5	18	18	100,0 x 4,0	05-12512	05-14512		
150	150,0 x 4,0	Ø 205	69,0	157,5	25	16	150,0 x 4,0	05-12513	05-14513		

UNIVERSAL-ORBITAL-SCHWEISS-AUSFÜHRUNG

metrisches Gewinde										Rundgewinde	
DN	d x DIN	D	L	a	s	bar	O-Ring	Bestell-Nr.	Bestell-Nr.		
6	8,0 x 1,0	SW17					6,0 x 2,5	05-12525	05-14525		
8	10,0 x 1,0	SW24					8,0 x 2,5	05-12526	05-14526		
10	12,0 x 1,0	SW27		14,5	5	165	10,5 x 2,5	05-12527	05-14527		
15	18,0 x 1,5	Ø 36		20,5	5	50	15,0 x 3,0	05-12529	05-14529		
20	22,0 x 1,5	Ø 48		24,5	5	30	20,0 x 3,0	05-12530	05-14530		
25	28,0 x 1,5	Ø 52		30,5	6	25	25,0 x 3,0	05-12531	05-14531		
32	34,0 x 1,5	Ø 60		36,5	8	29	30,0 x 3,0	05-12532	05-14532		
40	40,0 x 1,5	Ø 65		42,5	8	21	39,0 x 3,0	05-12533	05-14533		
50	52,0 x 1,5	Ø 76		54,5	8	21	50,0 x 3,0	05-12534	05-14534		
65	70,0 x 2,0	Ø 105		73,5	10	19	66,0 x 4,0	05-12535	05-14535		
80	85,0 x 2,0	Ø 120		88,5	10	21	81,0 x 4,0	05-12536	05-14536		
100	104,0 x 2,0	Ø 150		107,5	18	18	100,0 x 4,0	05-12537	05-14537		
150	154,0 x 2,0	Ø 205		157,5	25	16	150,0 x 4,0	05-12538	05-14538		

Änderungen vorbehalten