

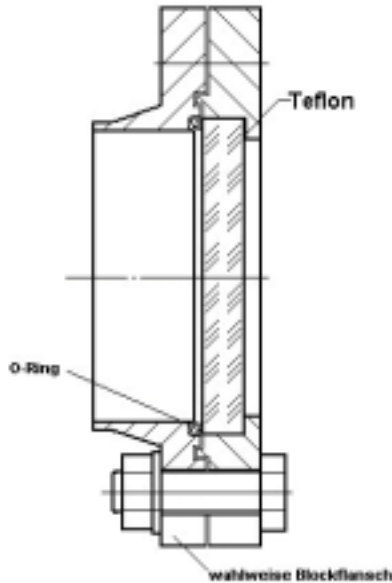


NAUE GmbH

Sondermaschinen - und Filterbau

Am Rotböll 5
64331 Weiterstadt

Tel. 0 61 50 / 97 38 - 0
Fax. 0 61 50 / 70 18



Steril-Scheiben-Schauglas für NAUE-Flanschverbindung

Material	Nutflansch	1.4571 / 316 L
	Bundflansch	1.4571 / 316 L
Scheibe: LM 55, Borosilikat, DIN 7080 Temperaturbeständig bis ca. 300 °C Säureklasse 1 Laugenklasse 2 Linearer Ausdehnungskoeffizient 34×10^{-1}		
Andere Werkstoffe und Abmessungen auf Anfrage		
HINWEIS Schauglasplatten dürfen nur von Personen eingebaut werden, die über die folgenden Notwendigkeiten eingehend informiert worden sind: - pflegliche Behandlung der Schauglasplatten - Reinigung der Fassungen, Schauglasplatten, Dichtungen und Beilagen vor dem Einbau, d.h. Beseitigung von Fremdkörpern (z.B. Spänen) - gleichmäßiger Anzug der Befestigungsschrauben Nach betrieblichem Einsatz ausgebauter Schauglasplatten dürfen nicht wiederverwendet werden.		

DN	d ISO	D/K	L	L _B	L _N	b _B	b _N	h	Schrauben	Ds	O-Ring	Bestell-Nr.	ISO
25	33,7 x 2,0	90/65							4/10	11	30,0 x 3,0	05-43506	
32	42,4 x 2,0	100/75							4/10	11	39,0 x 3,0	05-43507	
40	48,3 x 2,0	110/85							4/12	13	45,0 x 3,0	05-43508	
50	60,3 x 2,6	125/98							4/12	13	55,0 x 3,0	05-43509	
65	76,0 x 2,6	155/120							4/12	13	72,0 x 4,0	05-43510	
80	88,9 x 2,6	170/135							4/12	13	84,0 x 4,0	05-43511	
100	114,3 x 2,6	200/160							8/12	13	110,0 x 4,0	05-43512	
150	168,0 x 2,6	260/220							8/12	13	163,0 x 4,0	05-43513	
DN	d DIN	D/K	L	L _B	L _N	b _B	b _N	h	Schrauben	Ds	O-Ring	Bestell-Nr.	DIN
25	28,0 x 1,5	90/65							4/10	11	25,0 x 3,0	05-44506	
32	34,0 x 1,5	100/75							4/10	11	30,0 x 3,0	05-44507	
40	40,0 x 1,5	110/85							4/12	13	39,0 x 3,0	05-44508	
50	52,0 x 1,5	125/98							4/12	13	50,0 x 3,0	05-44509	
65	70,0 x 2,0	155/120							4/12	13	66,0 x 4,0	05-44510	
80	85,0 x 2,0	170/135							4/12	13	81,0 x 4,0	05-44511	
100	104,0 x 2,0	200/160							8/12	13	100,0 x 4,0	05-44512	
150	204,2 x 2,0	260/220							8/12	13	150,0 x 4,0	05-44513	
OD	d x s	D/K	L	L _B	L _N	b _B	b _N	h	Schrauben	Ds	O-Ring	Bestell-Nr.	US o.D. Tubing
1 ½	38,10 x 1,65	95/70							4/10	11	36,0 x 3,0	05-45506	
2	50,80 x 1,65	115/90							4/10	11	48,0 x 3,0	05-45507	
2 ½	63,50 x 1,65	125/100							4/12	13	61,0 x 4,0	05-45508	
3	63,50 x 1,65	155/122							4/12	13	74,0 x 4,0	05-45509	
3 ½	76,20 x 1,65	170/135							4/12	13	85,0 x 4,0	05-45510	
4	101,60 x 2,10	200/160							8/12	13	100,0 x 5,0	05-45511	
DN	d DIN	D/K	L	L _B	L _N	b _B	b _N	h	Schrauben	Ds	O-Ring	Bestell-Nr.	DIN Baureihe 2
25	29,0 x 1,5	90/65							4/10	11	30,0 x 3,0	05-46506	
32	35,0 x 1,5	100/75							4/10	11	39,0 x 3,0	05-46507	
40	41,0 x 1,5	110/85							4/12	13	45,0 x 3,0	05-46508	
50	53,0 x 1,5	125/98							4/12	13	55,0 x 3,0	05-46509	

Änderungen vorbehalten



NAUE GmbH

Sondermaschinen - und Filterbau

Am Rotböhl 5
64331 Weiterstadt

Tel. 0 61 50 / 97 38 - 0
Fax. 0 61 50 / 70 18

Steril-Scheiben-Schauglas
für NAUE-Klemmverbindung

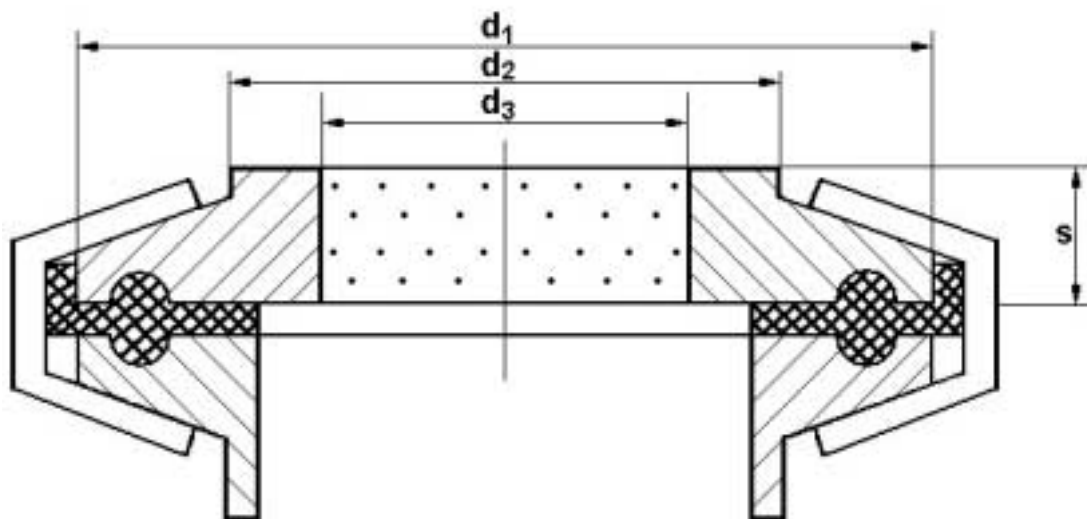
**ISO
DIN
US o.D. Tubing
DIN Baureihe 2**

Metallverschmolzene Schauglasplatten

Einbaumaße nach DIN 32676 / ISO 2852 (Klemmverbindungen)

Glasqualität: Borosilikatglas nach DIN 7080

Ringwerkstoffe: 1.4462 (Standardausführung), Hasteloy u.a.



Nennweite		d1	d2	d3	s
25/40	1", 1 1/2"	50,5	41	25	7
50	2"	64,0	52	30	7
65	3"	91,0	76	40	10
80	3 1/2"	106,0	90	50	10
100	4"	119,0	102	55	12
150	6"	167,0	154	75	16

Änderungen vorbehalten