

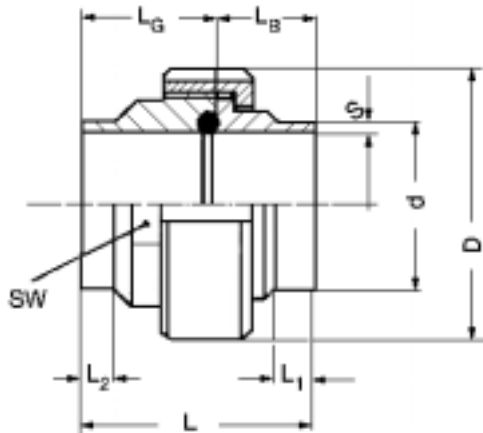


NAUE GmbH

Sondermaschinen - und Filterbau

Am Rotböhl 5
64331 Weiterstadt
www.naue.de

Tel. 0 61 50 / 97 38 - 0
Fax. 0 61 50 / 70 18
Info@naue.de



Sterilverschraubung

Material	Gewindestutzen	1.4404 / 316 L
	Bundstutzen	1.4404 / 316 L
	Mutter	1.4301 / 304

Andere Werkstoffe und Abmessungen auf Anfrage

STANDARD-SCHWEISS-AUSFÜHRUNG

metrisches Gewinde											Rundgewinde	
DN	d ISO	D	L	L ₁	L ₂	I _B	L _G	SW	O-Ring	Bestell-Nr.	D	Bestell-Nr.
10	13,0 x 1,5	SW 27	33	6	5	15	18		10,5 x 2,5	05-22002		05-23002
15	19,0 x 1,5	SW 32	36	6	5	16	20		16,0 x 3,0	05-22004		05-23004
20	23,0 x 1,5	Ø 40	40	12	6	18	22		20,0 x 3,0	05-22005		05-23005
25	29,0 x 1,5	Ø 49	42	12	6	19	23		27,0 x 3,0	05-22006		05-23006
32	35,0 x 1,5	Ø 52	45	12	6	21	24		33,0 x 3,0	05-22007		05-23007
40	41,0 x 1,5	Ø 62	45	12	6	21	24		39,0 x 3,0	05-22008		05-23008
50	53,0 x 1,5	Ø 77	47	12	9	22	25		50,0 x 3,0	05-22009		05-23009

UNIVERSAL-ORBITAL-SCHWEISS-AUSFÜHRUNG

Metrisches Gewinde											Rundgewinde	
DN	d ISO	D	L	L ₁	L ₂	I _B	L _G	SW	O-Ring	Bestell-Nr.	D	Bestell-Nr.
10	13,0 x 1,5	SW 27	53	16	16	25	28		10,5 x 2,5	05-22027		05-23027
15	19,0 x 1,5	SW 32	53	16	16	25	28		16,0 x 3,0	05-22029		05-23029
20	23,0 x 1,5	Ø 40	53	16	16	25	28		20,0 x 3,0	05-22030		05-23030
25	29,0 x 1,5	Ø 49	55	16	16	25	30		27,0 x 3,0	05-22031		05-23031
32	35,0 x 1,5	Ø 52	55	16	16	25	30		33,0 x 3,0	05-22032		05-23032
40	41,0 x 1,5	Ø 62	60	16	16	28	32		39,0 x 3,0	05-22033		05-23033
50	53,0 x 1,5	Ø 77	60	16	16	28	32		50,0 x 3,0	05-22034		05-23034

Änderungen vorbehalten