



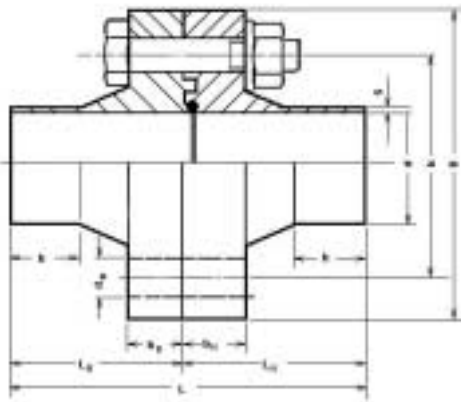
DIN

NAUE GmbH

Sondermaschinen - und Filterbau

Am Rotböhl 5
64331 Weiterstadt
www.naue.de

Tel. 0 61 50 / 97 38 - 0
Fax. 0 61 50 / 70 18
Info@naue.de



Sterilvorschweißflansch mit Dichtflächenschutz

Material	Bundflansch	1.4404 / 316 L
	Nutflansch	1.4404 / 316 L
Andere Werkstoffe und Abmessungen auf Anfrage		

STANDARD-SCHWEISS-AUSFÜHRUNG

Nenndruck 16													Nenndruck 100		Nenndruck 320	
DN	d ISO	D/K	L	L _B	L _N	b _B	b _N	h	Schrauben	ds	O-Ring	Bestell-Nr.	Andere Maße auf Anfrage	Bestell-Nr.	Andere Maße auf Anfrage	Bestell-Nr.
6	8,0 x 1,0										6,0 x 2,5	05-44000		05-51000		05-58000
8	10,0 x 1,0										8,0 x 2,5	05-44001		05-51001		05-58001
10	12,0 x 1,0	60/40	60	30	30	8	10	6	4/8	9	10,5 x 2,5	05-44002		05-51002		05-55002
15	18,0 x 1,5	80/55	68	32	36	8	10	6	4/10	11	150 x 3,0	05-44004		05-51004		05-58004
20	22,0 x 1,5	85/60	68	32	36	10	12	6	4/10	11	20,0 x 3,0	05-44005		05-51005		05-58005
25	28,0 x 1,5	90/65	69	33	36	10	12	6	4/10	11	25,0 x 3,0	05-44006		05-51006		05-58006
32	34,0 x 1,5	100/75	73	35	38	10	12	6	4/10	11	30,0 x 3,0	05-44007		05-51007		05-58007
40	40,0 x 1,5	110/85	73	35	38	10	12	6	4/12	13	39,0 x 3,0	05-44008		05-51008		05-58008
50	52,0 x 1,5	125/98	73	33	38	10	12	6	4/12	13	50,0 x 3,0	05-44009		05-51009		05-58009
65	70,0 x 2,0	155/120	73	35	38	13	15	6	4/12	13	66,0 x 4,0	05-44010		05-51010		05-58010
80	85,0 x 2,0	170/135	86	41	45	14	16	6	4/12	13	81,0 x 4,0	05-44011		05-51011		05-58011
100	104,0 x 2,0	200/160	82	40	42	15	17	6	8/12	13	100,0 x 4,0	05-44012		05-51012		05-58012
150	154,0 x 2,0	260/220	82	40	42	15	17	6	8/12	13	150,0 x 4,0	05-44014	05-51014	05-58014		
200	204,2 x 2,0	300/265	86	42	44	17	19	6	8/16	17		05-44015	05-51015	05-58015		
250		360/315	90	44	46	19	21	6	8/16	17		05-44016	05-51016	05-58016		
300		420/375	94	46	48	21	24	6	12/16	17		05-44017	05-51017	05-58017		
350		460/415	98	48	50	22	26	6	8/20	22		05-44018	05-51018	05-58018		
400		530/485	102	50	52	24	28	6	12/20	22		05-44019	05-51019	05-58019		

UNIVERSAL-ORBITAL-SCHWEISS-AUSFÜHRUNG

Nenndruck 16													Nenndruck 100		Nenndruck 320	
DN	d ISO	D/K	L	L _B	L _N	b _B	b _N	h	Schrauben	ds	O-Ring	Bestell-Nr.	Andere Maße auf Anfrage	Bestell-Nr.	Andere Maße auf Anfrage	Bestell-Nr.
6	8,0 x 1,0										6,0 x 2,5	05-44050		05-51050		05-58050
8	10,0 x 1,0										8,0 x 2,5	05-44051		05-51051		05-58051
10	12,0 x 1,0	60/40	80	40	40	8	10	16	4/8	9	10,5 x 2,5	05-44052		05-51052		05-58052
15	18,0 x 1,5	80/55	88	42	46	8	10	16	4/10	11	150 x 3,0	05-44054		05-51054		05-58054
20	22,0 x 1,5	85/60	88	42	46	10	12	16	4/10	11	20,0 x 3,0	05-44055		05-51055		05-58055
25	28,0 x 1,5	90/65	89	43	46	10	12	16	4/10	11	25,0 x 3,0	05-44056		05-51056		05-58056
32	34,0 x 1,5	100/75	93	45	48	10	12	16	4/10	11	30,0 x 3,0	05-44057		05-51057		05-58057
40	40,0 x 1,5	110/85	93	45	48	10	12	16	4/12	13	39,0 x 3,0	05-44058		05-51058		05-58058
50	52,0 x 1,5	125/98	93	45	48	10	12	16	4/12	13	50,0 x 3,0	05-44059		05-51059		05-58059
65	70,0 x 2,0	155/120	93	45	48	13	15	16	4/12	13	66,0 x 4,0	05-44060		05-51060		05-58060
80	85,0 x 2,0	170/135	106	51	55	14	16	16	4/12	13	81,0 x 4,0	05-44061		05-51061		05-58061
100	104,0 x 2,0	200/160	130	64	66	15	17	30	8/12	13	100,0 x 4,0	05-44062		05-51062		05-58062
150	154,0 x 2,0	260/220	130	64	66	15	17	30	8/12	13	150,0 x 4,0	05-44064	05-51064	05-58064		
200	204,2 x 2,0	300/265	134	66	68	17	19	30	8/16	17		05-44065	05-51065	05-58065		
250		360/315	138	68	70	19	21	30	8/16	17		05-44066	05-51066	05-58066		
300		420/375	142	70	72	21	24	30	12/16	17		05-44067	05-51067	05-58067		
350		460/415	146	72	74	22	26	30	8/20	22		05-44068	05-51068	05-58068		
400		530/485	150	74	76	24	28	30	12/20	22		05-44069	05-51069	05-58069		

Änderungen vorbehalten