

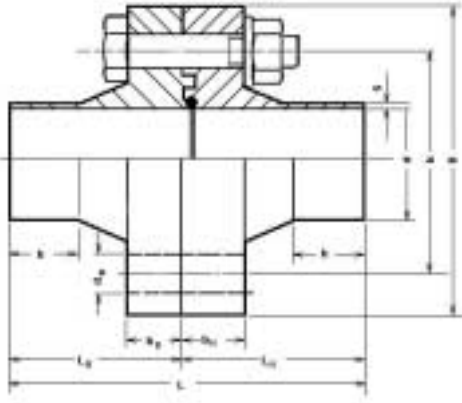


NAUE GmbH

Sondermaschinen - und Filterbau

Am Rotböll 5
64331 Weiterstadt
www.naue.de

Tel. 0 61 50 / 97 38 - 0
Fax. 0 61 50 / 70 18
Info@naue.de



Sterilvorschweißflansch mit Dichtflächenschutz

Material	Bundflansch	1.4404 / 316 L
	Nutflansch	1.4404 / 316 L
Andere Werkstoffe und Abmessungen auf Anfrage		

STANDARD-SCHWEISS-AUSFÜHRUNG

Nenndruck 16													Nenndruck 100		Nenndruck 320		
DN	d ISO	D/K	L	L _B	L _N	b _B	b _N	h	Schrauben	ds	O-Ring	Bestell-Nr.	Andere Maße auf Anfrage	Bestell-Nr.	Andere Maße auf Anfrage	Bestell-Nr.	
10	13,0 x 1,5	60/40	60	30	30	8	10	6	4/8	9	10,5 x 2,5	05-46002		05-53002		05-60002	
15	19,0 x 1,5	80/55	68	32	36	8	10	6	4/10	11	18,5 x 3,0	05-46004		05-53004		05-60004	
20	23,0 x 1,5	85/60	68	32	36	10	12	6	4/10	11	25,0 x 3,0	05-46005		05-53005		05-60005	
25	29,0 x 1,5	90/65	69	33	36	10	12	6	4/10	11	30,0 x 3,0	05-46006		05-53006		05-60006	
32	35,0 x 1,5	100/75	73	35	38	10	12	6	4/10	11	39,0 x 3,0	05-46007		05-53007		05-60007	
40	41,0 x 1,5	110/85	73	35	38	10	12	6	4/12	13	45,0 x 3,0	05-46008		05-53008		05-60008	
50	53,0 x 1,5	125/98	73	33	38	10	12	6	4/12	13	55,0 x 3,0	05-46009		05-53009		05-60009	

UNIVERSAL-ORBITAL-SCHWEISS-AUSFÜHRUNG

Nenndruck 16													Nenndruck 100		Nenndruck 320		
DN	d ISO	D/K	L	L _B	L _N	b _B	b _N	h	Schrauben	ds	O-Ring	Bestell-Nr.	Andere Maße auf Anfrage	Bestell-Nr.	Andere Maße auf Anfrage	Bestell-Nr.	
10	13,0 x 1,5	60/40	80	40	40	8	10	16	4/8	9	10,5 x 2,5	05-46052		05-53052		05-60052	
15	19,0 x 1,5	80/55	88	42	46	8	10	16	4/10	11	18,5 x 3,0	05-46054		05-53054		05-60054	
20	23,0 x 1,5	85/60	88	42	46	10	12	16	4/10	11	25,0 x 3,0	05-46055		05-53055		05-60055	
25	29,0 x 1,5	90/65	89	43	46	10	12	16	4/10	11	30,0 x 3,0	05-46056		05-53056		05-60056	
32	35,0 x 1,5	100/75	93	45	48	10	12	16	4/10	11	39,0 x 3,0	05-46057		05-53057		05-60057	
40	41,0 x 1,5	110/85	93	45	48	10	12	16	4/12	13	45,0 x 3,0	05-46058		05-53058		05-60058	
50	53,0 x 1,5	125/98	93	45	48	10	12	16	4/12	13	55,0 x 3,0	05-46059		05-53059		05-60059	

Änderungen vorbehalten