



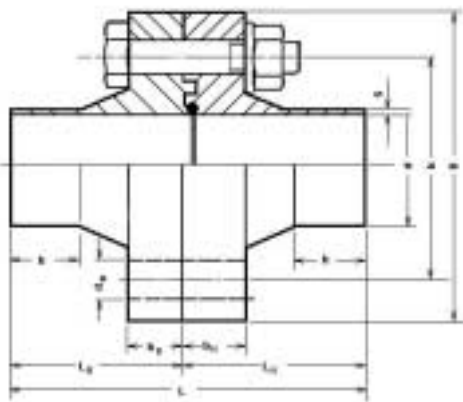
US
o.D.Tubing

NAUE GmbH

Sondermaschinen - und Filterbau

Am Rotböhl 5
64331 Weiterstadt
www.naue.de

Tel. 0 61 50 / 97 38 - 0
Fax. 0 61 50 / 70 18
Info@naue.de



Sterilvorschweißflansch mit Dichtflächenschutz

Material	Bundflansch	1.4404 / 316 L
	Nutflansch	1.4404 / 316 L
Andere Werkstoffe und Abmessungen auf Anfrage		

STANDARD-SCHWEISS-AUSFÜHRUNG

Nenndruck 16													Nenndruck 100		Nenndruck 320	
DN	d ISO	D/K	L	L _B	L _N	b _B	b _N	h	Schrauben	ds	O-Ring	Bestell-Nr.	Andere Maße auf Anfrage	Bestell-Nr.	Andere Maße auf Anfrage	Bestell-Nr.
½	12,70 x 1,22	60/40	60	30	30	8	10	6	4/8	9	10,0 x 2,5	05-45002		05-52002		05-59002
¾	19,05 x 1,65	65/45	68	32	36	8	10	6	4/10	11	16,0 x 3,0	05-45004		05-52004		05-59004
1	25,40 x 1,65	85/60	68	32	36	10	12	6	4/10	11	22,0 x 3,0	05-45005		05-52005		05-59005
1 ½	38,10 x 1,65	95/70	69	33	36	10	12	6	4/10	11	36,0 x 3,0	05-45006		05-52006		05-59006
2	50,80 x 1,65	115/90	73	35	38	10	12	6	4/10	11	48,0 x 3,0	05-45007		05-52007		05-59007
2 ½	63,50 x 1,65	125/100	73	35	38	10	12	6	4/12	13	61,0 x 3,0	05-45008		05-52008		05-59008
3	76,20 x 1,65	155/122	73	35	38	10	12	6	4/12	13	74,0 x 3,0	05-45009		05-52009		05-59009
3 ½	88,90 x 2,10	170/135	86	41	45	13	15	6	4/12	13	85,0 x 4,0	05-45010		05-52010		05-59010
4	101,60 x 2,10	200/160	86	41	45	14	16	6	8/12	13	100,0 x 5,0	05-45011		05-52011		05-59011

UNIVERSAL-ORBITAL-SCHWEISS-AUSFÜHRUNG

Nenndruck 16													Nenndruck 100		Nenndruck 320	
DN	d ISO	D/K	L	L _B	L _N	b _B	b _N	h	Schrauben	ds	O-Ring	Bestell-Nr.	Andere Maße auf Anfrage	Bestell-Nr.	Andere Maße auf Anfrage	Bestell-Nr.
½	12,70 x 1,22	60/40	80	40	40	8	10	16	4/8	9	10,0 x 2,5	05-45052		05-52052		05-59052
¾	19,05 x 1,65	65/45	88	42	46	8	10	16	4/10	11	16,0 x 3,0	05-45054		05-52054		05-59054
1	25,40 x 1,65	85/60	88	42	46	10	12	16	4/10	11	22,0 x 3,0	05-45055		05-52055		05-59055
1 ½	38,10 x 1,65	95/70	89	43	46	10	12	16	4/10	11	36,0 x 3,0	05-45056		05-52056		05-59056
2	50,80 x 1,65	115/90	93	45	48	10	12	16	4/10	11	48,0 x 3,0	05-45057		05-52057		05-59057
2 ½	63,50 x 1,65	125/100	93	45	48	10	12	16	4/12	13	61,0 x 3,0	05-45058		05-52058		05-59058
3	76,20 x 1,65	155/122	93	45	48	10	15	16	4/12	13	74,0 x 3,0	05-45059		05-52059		05-59059
3 ½	88,90 x 2,10	170/135	106	51	55	14	16	16	4/12	13	85,0 x 4,0	05-45060		05-52060		05-59060
4	101,60 x 2,10	200/160	130	64	66	15	16	30	8/12	13	100,0 x 5,0	05-45061		05-52061		05-59061

Änderungen vorbehalten